

LTRN080NW

環形照明器, 白色。

產品規格

光學規格

光色, 峰值波長		white
Optimal working distance	(mm)	280-365
Illuminance at minimum working distance	(lux)	5680
Illuminance at maximum working distance	(lux)	3600
Lighting area diameter		
Outer	(mm)	178
Inner	(mm)	120

電氣規格

Number of LED rows		1
Continuous mode 1		
Supply voltage	(V)	24
Current	(mA)	1170
Power consumption	W	28.08
Pulsed mode		
Supply voltage 2	(V)	24-48
Max pulse current 3	(mA)	2000
Max. trigger pulse duration	(ms)	10
Duty cycle	(%)	0-10%

機械規格

外徑	(mm)	192
內徑	(mm)	116
高度	(mm)	40
重量	(g)	690
Cooling method	Attached to machine part for better heat dissipation	

相容性

相容的產品 TCx080, TC23072, TCxMHR080-x, TC16M080-x, TC12K080, TCSM080

備註

1. 使用壽命：在25°C時為20,000.小時（亮度下降到50%）。
2. 建議在36 V。

相容產品

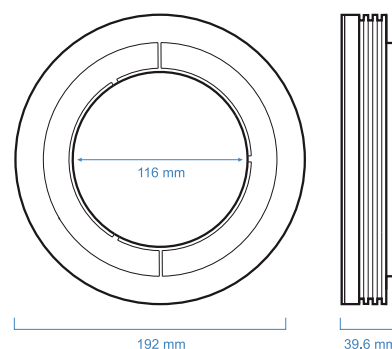


TC系列
雙遠心鏡頭適用最大至2/3"感測器

TC23072	適合於2/3"探測器的雙遠心鏡頭, 放大倍率 0.122, C接口。
TC13080	適合於1/3"探測器的雙遠心鏡頭, 放大倍率 0.059, C接口。
TC12080	適合於1/2"探測器的雙遠心鏡頭, 放大倍率 0.080, C接口。
TC23080	適合於2/3"探測器的雙遠心鏡頭, 放大倍率 0.110, C接口。



TC2MHR-TC4MHR 系列
高解析度遠心鏡頭, 適用最大至1.2"感測器相機



TC2MHR080-C	高解析遠心鏡頭: 適用 1"感測器, 放大倍率0.160x, C接口。
TC2MHR080-F	高解析遠心鏡頭: 適用 1"感測器, 放大倍率0.160x, F接口。
TC2MHR080-J	高解析遠心鏡頭: 適用 1"感測器, 放大倍率0.160x, 接口 M42X1 法蘭距離=16。
TC4MHR080-C	高解析遠心鏡頭: 適用 1/2"感測器, 放大倍率0.221x, C接口。
TC4MHR080-F	高解析遠心鏡頭: 適用 1/2"感測器, 放大倍率0.221x, F接口。
TC4MHR080-J	高解析遠心鏡頭: 適用 1/2"感測器, 放大倍率0.221x, 接口 M42X1 法蘭距離=16。



TC16M系列
遠心鏡頭, 用於35毫米和4K/8K像素線陣式相機

TC16M080	適合於35毫米探測器的遠心鏡頭, 放大倍率0.463 x, F接口。
TC16M080-Q	適合於35毫米感測器的遠心鏡頭, 放大倍率0.463 x, M58x0.75接口, 法蘭距離6.56。



TC12K系列
支援 12k與 16k像素線陣感測器相機的遠心鏡頭。

TC12K080	適用於12k和16k線陣相機的遠心鏡頭, 放大倍率0.698 x, M72 x, 0.75接口。
----------	--



TCSM 系列
具備Scheimpflug調校機制的 3D 雙遠心鏡頭

TC5M080	帶Scheimpflug調節器的3D雙遠心鏡頭。
---------	--------------------------

Electronics and cables
Power supplies, power and interface cables

PS1CH24VDIN	電源控制器, 1通道24伏特 DIN guide。
-------------	---------------------------