

TCCX250-G

同軸式遠心鏡頭：適用 2/3" 感測器，工作距離 135 mm，放大倍率 2.50 x，綠色。

產品規格

放大率	(x)	2.500
圖像圈 Ø	(mm)	11

物體的視野 (8)

1/3" 影像感測器 (4.8 x 3.6 毫米)	(mm x mm)	1.92 x 1.44
1/2.5" 影像感測器 (5.70 x 4.28 毫米)	(mm x mm)	2.28 x 1.71
1/2" 影像感測器 (6.4 x 4.8 毫米)	(mm x mm)	2.56 x 1.92
1/1.8" 影像感測器 (7.13 x 5.37 毫米) (7)	(mm x mm)	2.85 x 2.15
2/3" - 5 百萬像素 影像感測器 (8.45 x 7.07 毫米)	(mm x mm)	3.38 x 2.83

光學規格

工作距離 (1)	(mm)	132.3
wF/# (2)		20
典型的遠心 (最大) (3)	(deg)	0.04 (0.06)
典型失真 (最大) (4)	(%)	0.05 (0.10)
景深 (5)	(mm)	0.3
CTF @ 35 lp/mm	(%)	> 40

電氣規格

光色，峰值波長	(nm)	green, 520 nm
---------	------	---------------

設備的額定功率

最低直流電壓	(V)	12
最大直流電壓	(V)	24
消耗功率	(W)	< 2.5
Max LED forward current (7)	(mA)	350

LED 額定功率

正向電壓 (典型) (8)	(V)	3.3
正向電壓 (最大) (8)	(V)	4.00
最大脈衝電流 (9)	(mA)	2000

尺寸

接口		C
長度 (6)	(mm)	163.9
直徑	(mm)	37.7
重量	(g)	559

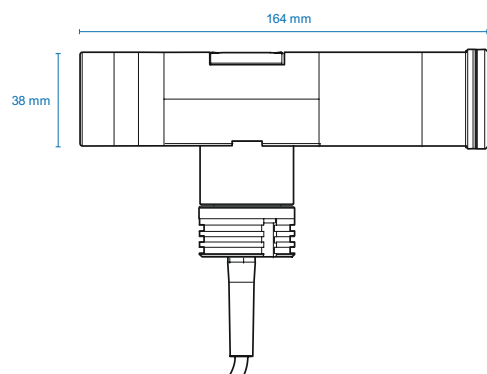
Eye safety

Risk group according to CEI EN 62471:2010		Risk group 1
---	--	--------------

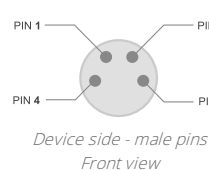
備註

- 工作距離：鏡頭最前端到拍攝物件之間的距離。其設定在標準值 +/- 3% 時，可達最大解析度和最小畸變。
- 工作F-值：作為微距鏡頭使用時的實際F-值。小光圈鏡頭可根據要求提供。
- 在鏡頭內主光線的最大斜率角度：用毫弧度單位時，它表示鏡頭在拍攝時每毫米物體位移的最大測量誤差。列出典型值 (平均) 和最高值 (確保)。
- 圖像偏差率：真實圖像和拍攝之理想、無畸變圖像間的偏差率，列出典型值 (平均) 和最高值 (確保)。
- 在景深邊緣，其圖像仍然可用於測量。但為了取得一個更好品質的圖像，應只使用標定景深的一半。用於計算的畫素尺寸為 5.5 微米。
- 測量從鏡頭最前端的機械結構，到相機法蘭的長度。
- Used in continuous (not pulsed) mode.

All product specifications and data are subject to change without notice to improve reliability, functionality, design or other.
Photos and pictures are for illustration purposes only.



連接器



Pinout reference

PIN	FUNCTION
1	Earth
2	GND
3	LED Anode
4	Power supply (+12÷24 V)



8. At max forward current. Tolerance is $\pm 0.06V$ on forward voltage measurements.
9. At pulse width ≤ 10 ms, duty cycle $\leq 10\%$ condition. Built-in electronics board must be bypassed (see tech info).

相容產品

Electronics and cables
Power supplies, power and interface cables

CB244P1500	Power cable, side 1 M8 connector straight, side 2 cable end - 2 m - type 1 labels
CB244P1500L	Power cable, side 1 M8 connector angled, side 2 cable end - 2 m - type 1 labels
