

TCCXQ014-W

裝配同軸照明的遠心鏡頭: 適用 2/3"感測器, 放大倍率0.14 x, 白色。

產品規格

光學規格

放大率	(x)	0.138
圖像圈 Ø	(mm)	11
Object distance	(mm)	63.8

物體的視野

1/3" 影像感測器 (4.8 x 3.6 毫米)	(mm x mm)	34.8 x 26.1
1/2" 影像感測器 (6.4 x 4.8 毫米)	(mm x mm)	46.4 x 34.8
1/1.8" 影像感測器 (7.13 x 5.37 毫米)	(mm x mm)	51.7 x 38.9
2/3" - 5 百萬像素 影像感測器 (8.45 x 7.07 毫米)	(mm x mm)	61.2 x 51.2

電氣規格

光色, 峰值波長		white
----------	--	-------

Device power ratings

DC voltage (min)	(V)	12
DC voltage (max)	(V)	24
Power consumption	(W)	< 2.5
Max LED fwd current 1	(mA)	350

LED power ratings

Forward voltage (typical) 2	(V)	2.78
Forward voltage (max) 2	(V)	-
Max pulse current 3	(mA)	2000

尺寸

接口		C
長度	(mm)	350.3
高度	(mm)	128
寬度	(mm)	367.6
重量	(g)	911

Eye safety

Risk group according to CEI EN 62471:2010		Risk group 1
---	--	--------------

備註

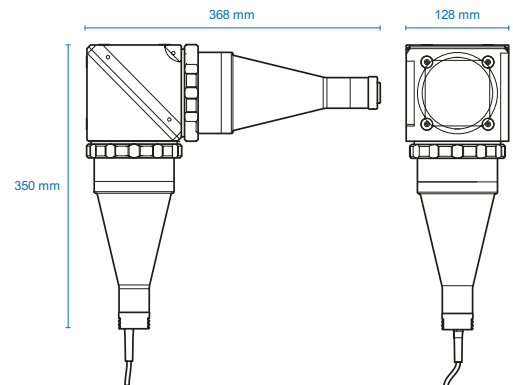
1. Used in continuous (not pulsed) mode.
2. At max forward current. Tolerance is $\pm 0.06V$ on forward voltage measurements.
3. At pulse width ≤ 10 ms, duty cycle $\leq 10\%$ condition. Built-in electronics board must be bypassed (see tech info).

相容產品

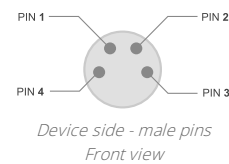


CMHO系列
夾具機構

CMHO064 適用於雙遠心鏡頭TCxx064, 搭配遠心照明器LTCLHP064-X之專用機械固定架。



連接器



Pinout reference

PIN	FUNCTION
1	Earth
2	GND
3	LED Anode
4	Power supply (+12÷24 V)

